

Übersicht Bauteilgruppe

03.09.2024

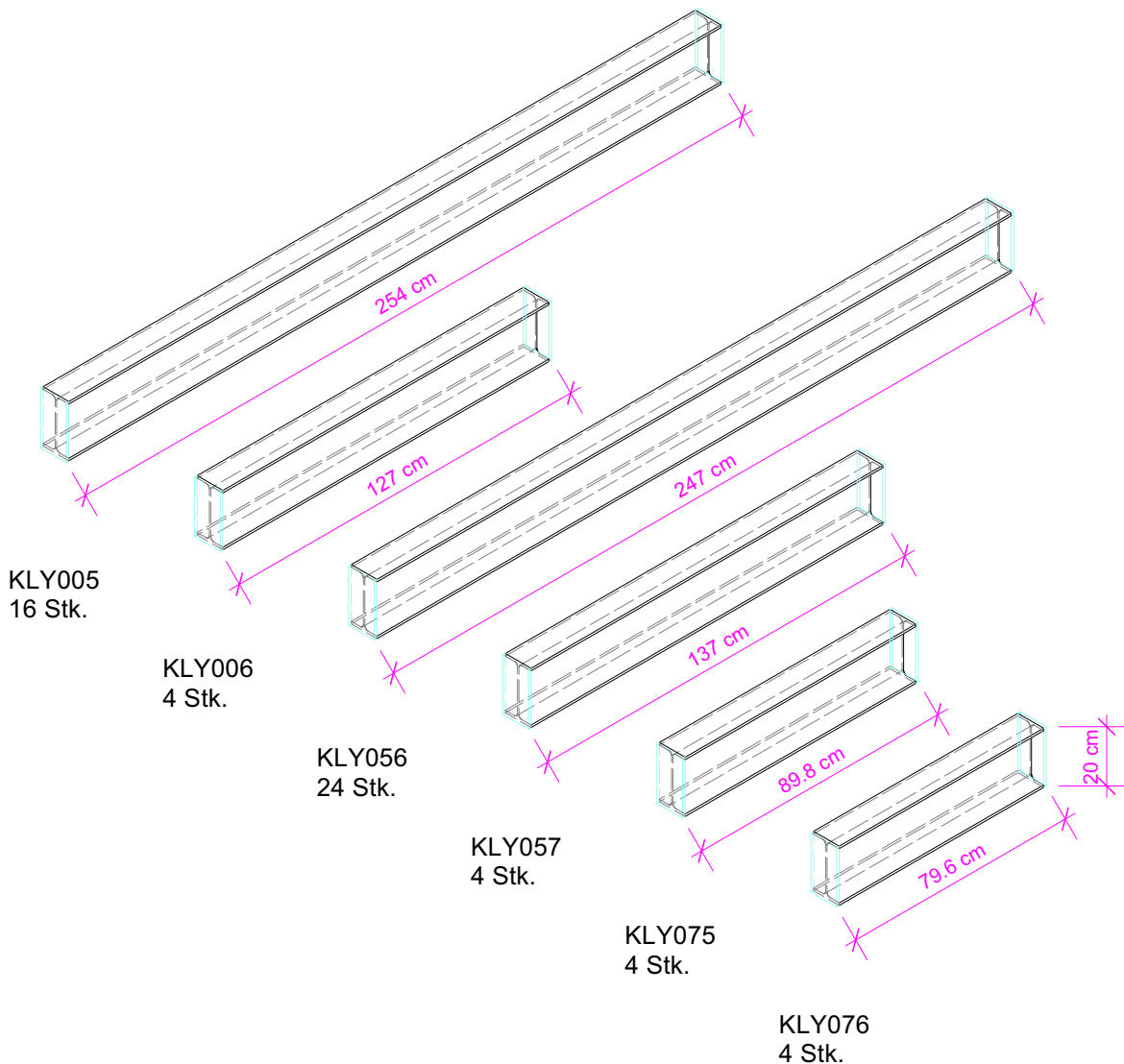
Gruppennummer: **KLY-GR04**

Bauteilgruppe:	Stahlprofil IPE 200
eBKP-H:	C04.04 Konstruktion Flachdach
Abmessungen*:	Stahlprofil IPE 200, 56 Stk. à ca. 0.79 - 2.54 m
Menge*:	ca. 117 lfm
Verortung im Quellobjekt:	Tankstelle - Dachkonstruktion
Detailbeschreibung*:	Stahlträger IPE 200 S235 mit Kopfteil und teilweise mit angeschweissten Befestigungen. Beschichtet, RAL 7016. Variierende Eigenschaften, siehe angehängtes Dokument. Plangrundlage Bestand siehe Minenbeschrieb.
Stückliste*:	<p>KLY005 / Stahlträger IPE 200: ca. 2.54 m, 16 Stk. KLY006 / Stahlträger IPE 200: ca. 1.27 m, 4 Stk. KLY056 / Stahlträger IPE 200: ca. 2.47 m, 24 Stk. KLY057 / Stahlträger IPE 200: ca. 1.37 m, 4 Stk. KLY075 / Stahlträger IPE 200: ca. 89.8 cm, 4 Stk. KLY076 / Stahlträger IPE 200: ca. 79.6 cm, 4 Stk.</p>
Emissionen für ein identisches, neues Bauteil in kg CO2-eq:	18 kg pro lfm
Emissionen durch die Wiederverwendung des Bauteils in kg CO2-eq:	0,9 kg pro lfm

*Die Mengen und Masse wurden händisch unter Berücksichtigung der Bestandspläne anhand ausgewählter Stichproben ermittelt. Weitere bauteilspezifische Abklärungen sind in den folgenden Planungsphasen notwendig.

Anhang:





Datenqualität	
<input type="checkbox"/>	Schätzung
<input checked="" type="checkbox"/>	ungefähre Masse
<input type="checkbox"/>	genaue Masse
<input type="checkbox"/>	händische Massaufnahme durch see/haw
<input type="checkbox"/>	LIDAR
<input checked="" type="checkbox"/>	Bestandespläne

■ verschweisste Elemente, Angaben ungefähr

KLY-GR04

56 Stk. Stahlprofil IPE 200

Bussystem Provisorium - Areal Klybeck, Basel

Masstab

Plangrösse

Gezeichnet

Datum

A4

haw

07.08.2024

Bauteilpass

03.09.2024

Bauteilnummer: **KLY005** (gehört zu Bauteilgruppe KLY-GR04)

Bauteil:	Stahlträger IPE 200
eBKP-H:	C04.04 Konstruktion Flachdach
Menge*:	16 Stk.
Abmessungen*:	ca. 2.54 m
Verortung im Quellobjekt:	Tankstelle - Dachkonstruktion
Zustand:	Optisch ohne Beschädigungen oder Abnutzungen
Detailbeschreibung*:	Stahlträger IPE 200 S235 mit Kopfteil, acht Elemente mit angeschweisster Befestigung für Aussteifung an Kopfteil, acht Elemente ohne. Beschichtet, RAL 7016.
Herstellerin / Baujahr:	Nicht bekannt / ca. 2020

*Die Mengen und Masse wurden händisch unter Berücksichtigung der Bestandspläne anhand ausgewählter Stichproben ermittelt. Weitere bauteilspezifische Abklärungen sind in den folgenden Planungsphasen notwendig.

Bauteilpass

03.09.2024

Bauteilnummer: **KLY006** (gehört zu Bauteilgruppe KLY-GR04)

Bauteil:	Stahlträger IPE 200
eBKP-H:	C04.04 Konstruktion Flachdach
Menge*:	4 Stk.
Abmessungen*:	ca. 1.27 m
Verortung im Quellobjekt:	Tankstelle - Dachkonstruktion
Zustand:	Optisch ohne Beschädigungen oder Abnutzungen
Detailbeschreibung*:	Stahlträger IPE 200 S235 mit Kopfteil. Beschichtet, RAL 7016.
Herstellerin / Baujahr:	Nicht bekannt / ca. 2020

*Die Mengen und Masse wurden händisch unter Berücksichtigung der Bestandspläne anhand ausgewählter Stichproben ermittelt. Weitere bauteilspezifische Abklärungen sind in den folgenden Planungsphasen notwendig.

Bauteilpass

03.09.2024

Bauteilnummer: **KLY056** (gehört zu Bauteilgruppe KLY-GR04)

Bauteil:	Stahlträger IPE 200
eBKP-H:	C04.04 Konstruktion Flachdach
Menge*:	24 Stk.
Abmessungen*:	ca. 2.47 m
Verortung im Quellobjekt:	Tankstelle - Dachkonstruktion
Zustand:	Optisch ohne Beschädigungen oder Abnutzungen
Detailbeschreibung*:	Stahlträger IPE 200 S235 mit Kopfteil, 16 Elemente mit angeschweisster Befestigung für Aussteifung an Kopfteil, acht Elemente ohne. Beschichtet, RAL 7016.
Herstellerin / Baujahr:	Nicht bekannt / ca. 2020

*Die Mengen und Masse wurden händisch unter Berücksichtigung der Bestandspläne anhand ausgewählter Stichproben ermittelt. Weitere bauteilspezifische Abklärungen sind in den folgenden Planungsphasen notwendig.

Bauteilpass

03.09.2024

Bauteilnummer: **KLY057** (gehört zu Bauteilgruppe KLY-GR04)

Bauteil:	Stahlträger IPE 200
eBKP-H:	C04.04 Konstruktion Flachdach
Menge*:	4 Stk.
Abmessungen*:	ca. 1.37 m
Verortung im Quellobjekt:	Tankstelle - Dachkonstruktion
Zustand:	Optisch ohne Beschädigungen oder Abnutzungen
Detailbeschreibung*:	Stahlträger IPE 200 S235 mit Kopfteil. Beschichtet, RAL 7016.
Herstellerin / Baujahr:	Nicht bekannt / ca. 2020

*Die Mengen und Masse wurden händisch unter Berücksichtigung der Bestandspläne anhand ausgewählter Stichproben ermittelt. Weitere bauteilspezifische Abklärungen sind in den folgenden Planungsphasen notwendig.

Bauteilpass

03.09.2024

Bauteilnummer: **KLY075** (gehört zu Bauteilgruppe KLY-GR04)

Bauteil:	Stahlträger IPE 200
eBKP-H:	C04.04 Konstruktion Flachdach
Menge*:	4 Stk.
Abmessungen*:	ca. 89.8 cm
Verortung im Quellobjekt:	Tankstelle - Dachkonstruktion
Zustand:	Optisch ohne Beschädigungen oder Abnutzungen
Detailbeschreibung*:	Stahlträger IPE 200 S235 mit Kopfteil. Beschichtet, RAL 7016.
Herstellerin / Baujahr:	Nicht bekannt / ca. 2020

*Die Mengen und Masse wurden händisch unter Berücksichtigung der Bestandspläne anhand ausgewählter Stichproben ermittelt. Weitere bauteilspezifische Abklärungen sind in den folgenden Planungsphasen notwendig.

Bauteilpass

03.09.2024

Bauteilnummer: **KLY076** (gehört zu Bauteilgruppe KLY-GR04)

Bauteil:	Stahlträger IPE 200
eBKP-H:	C04.04 Konstruktion Flachdach
Menge*:	4 Stk.
Abmessungen*:	ca. 79.6 cm
Verortung im Quellobjekt:	Tankstelle - Dachkonstruktion
Zustand:	Optisch ohne Beschädigungen oder Abnutzungen
Detailbeschreibung*:	Stahlträger IPE 200 S235 mit Kopfteil. Beschichtet, RAL 7016.
Herstellerin / Baujahr:	Nicht bekannt / ca. 2020

*Die Mengen und Masse wurden händisch unter Berücksichtigung der Bestandspläne anhand ausgewählter Stichproben ermittelt. Weitere bauteilspezifische Abklärungen sind in den folgenden Planungsphasen notwendig.