

Übersicht Bauteilgruppe

04.09.2024

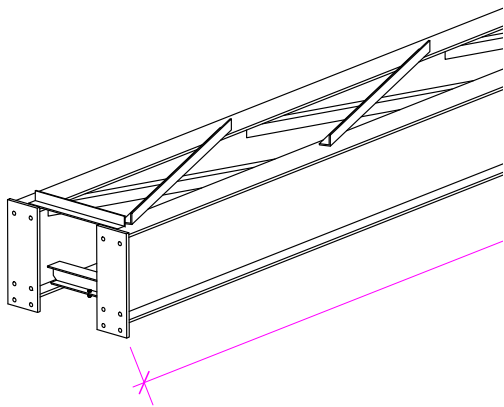
Gruppennummer: **KLY-GR011**

Bauteilgruppe:	Fachwerk-Verbund Doppelträger Stahl IPE 600
eBKP-H:	C Konstruktion Gebäude
Abmessungen*:	Fachwerk-Verbund Doppelträger Stahl IPE 600, 14 Stk. à ca. 10.26 - 17 m
Menge*:	ca. 168 lfm
Verortung im Quellobjekt:	Ladestation
Detailbeschreibung*:	Zwei auf Oberseite mit liegendem Fachwerk LNP75*8 verschweisste IPE 600 S235JR Stahlträger, stirnseitiges Kopfteil verschraubbar, zusätzliche punktuelle verschweisste Träger an Unterseite HEA100-120. Beschichtet, RAL 7016. Plangrundlage Bestand siehe Minenbescrieb.
Stückliste*:	KLY024 / Fachwerk-Verbund Doppelträger Stahl IPE 600: ca. 11.90 m, 4 Stk. KLY025 / Fachwerk-Verbund Doppelträger Stahl IPE 600: ca. 10.74 m, 2 Stk. KLY052 / Fachwerk-Verbund Doppelträger Stahl IPE 600: ca. 14 m, 1 Stk. KLY053 / Fachwerk-Verbund Doppelträger Stahl IPE 600: ca. 17 m, 1 Stk. KLY054 / Fachwerk-Verbund Doppelträger Stahl IPE 600: ca. 11.80 m , 4 Stk. KLY055 / Fachwerk-Verbund Doppelträger Stahl IPE 600: ca. 10.26 m, 2 Stk.
Emissionen für ein identisches, neues Bauteil in kg CO2-eq:	229,8 kg pro lfm
Emissionen durch die Wiederverwendung des Bauteils in kg CO2-eq:	12,6 kg pro lfm

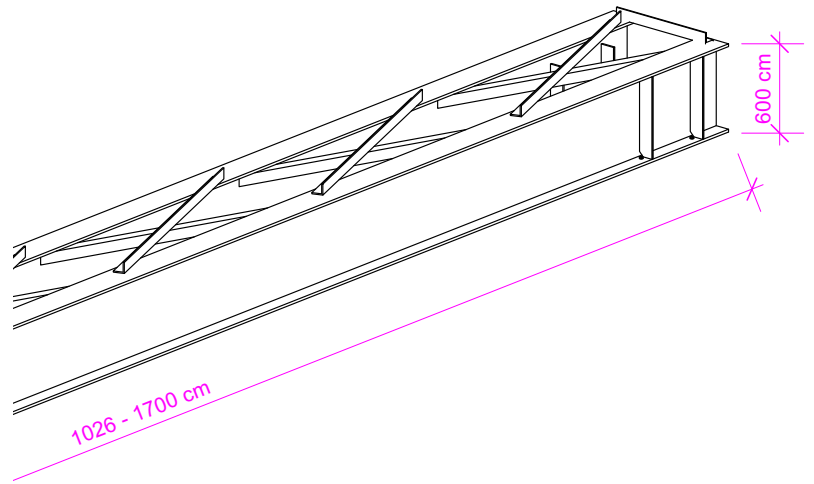
*Die Mengen und Masse wurden händisch unter Berücksichtigung der Bestandspläne anhand ausgewählter Stichproben ermittelt. Weitere bauteilspezifische Abklärungen sind in den folgenden Planungsphasen notwendig.

Anhang:





14 Stk.



Datenqualität

- Schätzung
- ungefähre Masse
- genaue Masse

- händische Massaufnahme durch see/haw
- LIDAR
- Bestandespläne

■ verschweisste Elemente, Angaben ungefähr

KLY-GR011

14 Stk. Fachwerk-Verbund Doppelträger Stahl IPE 600

Bussystem Provisorium - Areal Klybeck, Basel

Massstab 1:50

Plangrösse A4

Gezeichnet haw

Datum 07.08.2024

Bauteilpass

04.09.2024

Bauteilnummer:**KLY024**

(gehört zu Bauteilgruppe KLY-GR011)

Bauteil:	Fachwerk-Verbund Doppelträger Stahl IPE 600
eBKP-H:	C Konstruktion Gebäude
Menge*:	4 Stk.
Abmessungen*:	ca. 11.90 m
Verortung im Quellobjekt:	Ladestation (Ostseite)
Zustand:	Optisch ohne Beschädigungen oder Abnutzungen
Detailbeschreibung*:	Zwei auf Oberseite mit liegendem Fachwerk LNP75*8 verschweisste IPE 600 S235JR Stahlträger, stirnseitiges Kopfteil verschraubbar, zusätzliche punktuelle verschweisste Träger an Unterseite HEA100-120. RAL 7016. Oberflächenschutz: Strahlen Sa 2 1/2 Zweikomponenten-Beschichtung. 2k-Grundbeschichtung +2K-Deckbeschichtung. UV beständig Sollschichtstärke Mikrometer je 100. Korrosionsschutz: feuerverzinkt.
Herstellerin / Baujahr:	Nicht bekannt / ca. 2020

*Die Mengen und Masse wurden händisch unter Berücksichtigung der Bestandspläne anhand ausgewählter Stichproben ermittelt. Weitere bauteilspezifische Abklärungen sind in den folgenden Planungsphasen notwendig.

Bauteilpass

04.09.2024

Bauteilnummer:**KLY025**

(gehört zu Bauteilgruppe KLY-GR011)

Bauteil:	Fachwerk-Verbund Doppelträger Stahl IPE 600
eBKP-H:	C Konstruktion Gebäude
Menge*:	2 Stk.
Abmessungen*:	ca. 10.74 m
Verortung im Quellobjekt:	Ladestation (Westseite)
Zustand:	Optisch ohne Beschädigungen oder Abnutzungen
Detailbeschreibung*:	Zwei auf Oberseite mit liegendem Fachwerk LNP75*8 verschweisste IPE 600 S235JR Stahlträger, stirnseitiges Kopfteil verschraubbar, zusätzliche punktuelle verschweisste Träger an Unterseite HEA100-120. RAL 7016. Oberflächenschutz: Strahlen Sa 2 1/2 Zweikomponenten-Beschichtung. 2k-Grundbeschichtung +2K-Deckbeschichtung. UV beständig Sollschichtstärke Mikrometer je 100. Korrosionsschutz: feuerverzinkt.
Herstellerin / Baujahr:	Nicht bekannt / ca. 2020

*Die Mengen und Masse wurden händisch unter Berücksichtigung der Bestandspläne anhand ausgewählter Stichproben ermittelt. Weitere bauteilspezifische Abklärungen sind in den folgenden Planungsphasen notwendig.

Bauteilpass

04.09.2024

Bauteilnummer: **KLY052** (gehört zu Bauteilgruppe KLY-GR011)

Bauteil:	Fachwerk-Verbund Doppelträger Stahl IPE 600
eBKP-H:	C Konstruktion Gebäude
Menge*:	1 Stk.
Abmessungen*:	ca. 14 m
Verortung im Quellobjekt:	Ladestation (Südseite)
Zustand:	Optisch ohne Beschädigungen oder Abnutzungen
Detailbeschreibung*:	Zwei auf Oberseite mit liegendem Fachwerk LNP75*8 verschweisste IPE 600 S235JR Stahlträger, stirnseitiges Kopfteil verschraubbar, zusätzliche punktuelle verschweisste Träger an Unterseite HEA100-120. RAL 7016. Oberflächenschutz: Strahlen Sa 2 1/2 Zweikomponenten-Beschichtung. 2k-Grundbeschichtung +2K-Deckbeschichtung. UV beständig Sollschichtstärke Mikrometer je 100. Korrosionsschutz: feuerverzinkt.
Herstellerin / Baujahr:	Nicht bekannt / ca. 2020

*Die Mengen und Masse wurden händisch unter Berücksichtigung der Bestandspläne anhand ausgewählter Stichproben ermittelt. Weitere bauteilspezifische Abklärungen sind in den folgenden Planungsphasen notwendig.

Bauteilpass

04.09.2024

Bauteilnummer: **KLY053** (gehört zu Bauteilgruppe KLY-GR011)

Bauteil:	Fachwerk-Verbund Doppelträger Stahl IPE 600
eBKP-H:	C Konstruktion Gebäude
Menge*:	1 Stk.
Abmessungen*:	ca. 17 m
Verortung im Quellobjekt:	Ladestation (Südseite)
Zustand:	Optisch ohne Beschädigungen oder Abnutzungen
Detailbeschreibung*:	Zwei auf Oberseite mit liegendem Fachwerk LNP75*8 verschweisste IPE 600 S235JR Stahlträger, stirnseitiges Kopfteil verschraubbar, zusätzliche punktuelle verschweisste Träger an Unterseite HEA100-120. RAL 7016. Oberflächenschutz: Strahlen Sa 2 1/2 Zweikomponenten-Beschichtung. 2k-Grundbeschichtung +2K-Deckbeschichtung. UV beständig Sollschichtstärke Mikrometer je 100. Korrosionsschutz: feuerverzinkt.
Herstellerin / Baujahr:	Nicht bekannt / ca. 2020

*Die Mengen und Masse wurden händisch unter Berücksichtigung der Bestandspläne anhand ausgewählter Stichproben ermittelt. Weitere bauteilspezifische Abklärungen sind in den folgenden Planungsphasen notwendig.

Bauteilpass

04.09.2024

Bauteilnummer: **KLY054** (gehört zu Bauteilgruppe KLY-GR011)

Bauteil:	Fachwerk-Verbund Doppelträger Stahl IPE 600
eBKP-H:	C Konstruktion Gebäude
Menge*:	4 Stk.
Abmessungen*:	ca. 11.80 m
Verortung im Quellobjekt:	Ladestation (Ostseite)
Zustand:	Optisch ohne Beschädigungen oder Abnutzungen
Detailbeschreibung*:	Zwei auf Oberseite mit liegendem Fachwerk LNP75*8 verschweisste IPE 600 S235JR Stahlträger, stirnseitiges Kopfteil verschraubbar, zusätzliche punktuelle verschweisste Träger an Unterseite HEA100-120. RAL 7016. Oberflächenschutz: Strahlen Sa 2 1/2 Zweikomponenten-Beschichtung. 2k-Grundbeschichtung +2K-Deckbeschichtung. UV beständig Sollschichtstärke Mikrometer je 100. Korrosionsschutz: feuerverzinkt.
Herstellerin / Baujahr:	Nicht bekannt / ca. 2020

*Die Mengen und Masse wurden händisch unter Berücksichtigung der Bestandspläne anhand ausgewählter Stichproben ermittelt. Weitere bauteilspezifische Abklärungen sind in den folgenden Planungsphasen notwendig.

Bauteilpass

04.09.2024

Bauteilnummer: **KLY055** (gehört zu Bauteilgruppe KLY-GR011)

Bauteil:	Fachwerk-Verbund Doppelträger Stahl IPE 600
eBKP-H:	C Konstruktion Gebäude
Menge*:	2 Stk.
Abmessungen*:	ca. 10.26 m
Verortung im Quellobjekt:	Ladestation (Westseite)
Zustand:	Optisch ohne Beschädigungen oder Abnutzungen
Detailbeschreibung*:	Zwei auf Oberseite mit liegendem Fachwerk LNP75*8 verschweisste IPE 600 S235JR Stahlträger, stirnseitiges Kopfteil verschraubbar, zusätzliche punktuelle verschweisste Träger an Unterseite HEA100-120. RAL 7016. Oberflächenschutz: Strahlen Sa 2 1/2 Zweikomponenten-Beschichtung. 2k-Grundbeschichtung +2K-Deckbeschichtung. UV beständig Sollschichtstärke Mikrometer je 100. Korrosionsschutz: feuerverzinkt.
Herstellerin / Baujahr:	Nicht bekannt / ca. 2020

*Die Mengen und Masse wurden händisch unter Berücksichtigung der Bestandspläne anhand ausgewählter Stichproben ermittelt. Weitere bauteilspezifische Abklärungen sind in den folgenden Planungsphasen notwendig.