

## Übersicht Bauteilgruppe

03.09.2024

Gruppennummer: **KLY-GR020**

<b>Bauteilgruppe:</b>	<b>Winkelstahl LNP 80x80x8</b>
<b>eBKP-H:</b>	C04.04 Konstruktion Flachdach, C02.1 Aussenwandkonstruktion
<b>Abmessungen*:</b>	Winkelstahl LNP 80x80x8, 28 Stk. à ca. 2.24 - 3.02 m
<b>Menge*:</b>	ca. 73 lfm
<b>Verortung im Quellobjekt:</b>	Waschanlage
<b>Detailbeschreibung*:</b>	Winkelstahl LNP 80x80x8 S235, weiss lackiert mit RAL9010. Masse in Bestandsplänen teilweise unklar, bei Rückbauplanung und nach Rückbau zu prüfen. Plangrundlage Bestand siehe Minenbeschrieb.
<b>Stückliste*:</b>	KLY012 / Winkelstahl LNP 80x80x8 : ca. 2.24 m, 14 Stk. KLY013 / Winkelstahl LNP 80x80x8 : ca. 3.02 m, 8 Stk. KLY073 / Winkelstahl LNP 80x80x8 : ca. 2.9 m, 6 Stk.
<b>Emissionen für ein identisches, neues Bauteil in kg CO2-eq:</b>	9 kg pro lfm
<b>Emissionen durch die Wiederverwendung des Bauteils in kg CO2-eq:</b>	0,3 kg pro lfm

\*Die Mengen und Masse wurden händisch unter Berücksichtigung der Bestandspläne anhand ausgewählter Stichproben ermittelt. Weitere bauteilspezifische Abklärungen sind in den folgenden Planungsphasen notwendig.

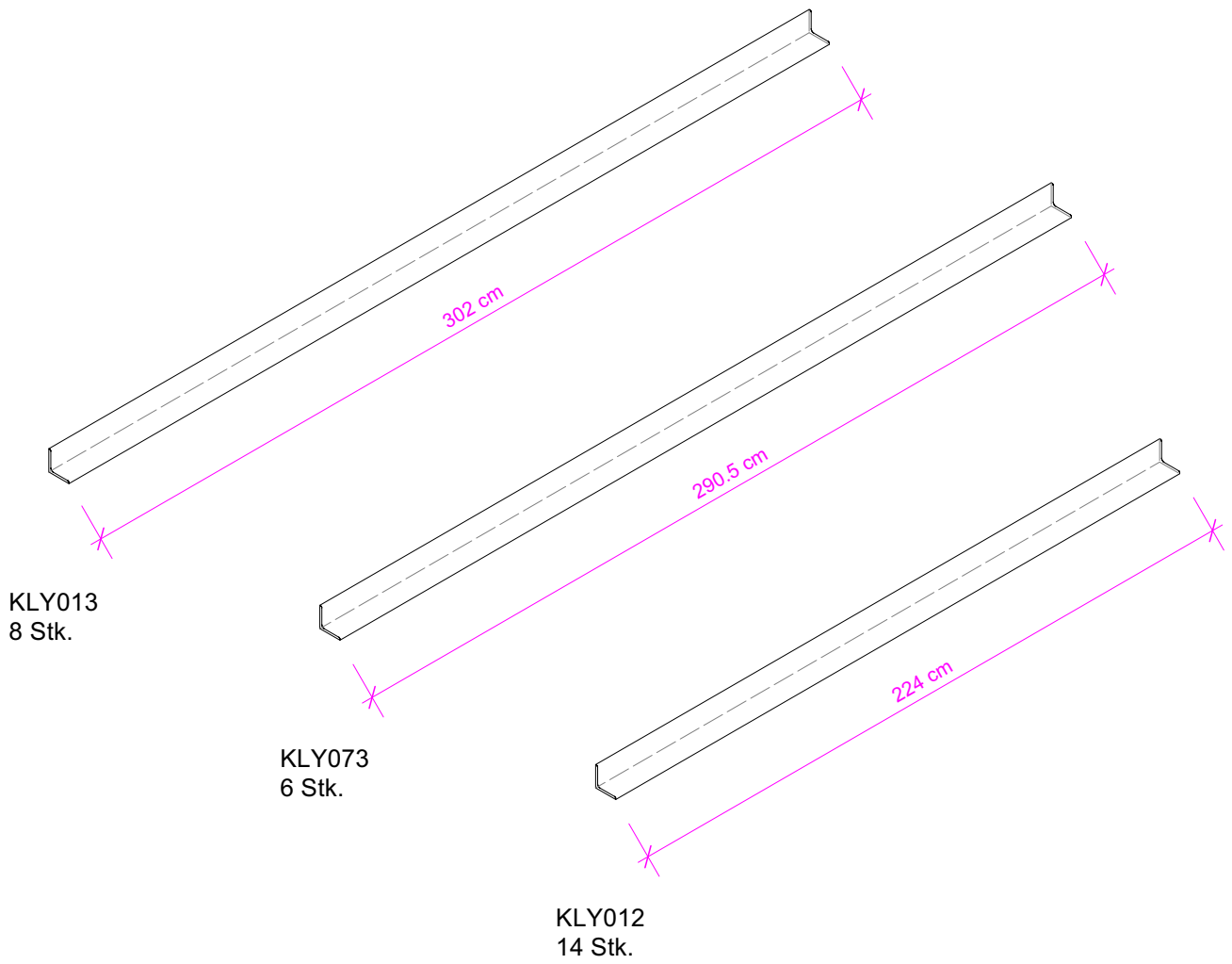
Gruppennummer:

**KLY-GR020**

03.09.2024

Anhang:





Datenqualität	
<input type="checkbox"/>	Schätzung
<input checked="" type="checkbox"/>	ungefähre Masse
<input type="checkbox"/>	genaue Masse
<input type="checkbox"/>	händische Massaufnahme durch see/haw
<input type="checkbox"/>	LIDAR
<input checked="" type="checkbox"/>	Bestandespläne

■ verschweisste Elemente, Angaben ungefähr

## KLY-GR020

**28 Stk. Winkelstahl LNP 80x80x8**

Bussystem Provisorium - Areal Klybeck, Basel

Masstab

Plangrösse

Gezeichnet

Datum

A4

haw

07.08.2024

**Bauteilpass**

03.09.2024

**Bauteilnummer:****KLY012**

(gehört zu Bauteilgruppe KLY-GR20)

<b>Bauteil:</b>	<b>Winkelstahl LNP 80x80x8</b>
<b>eBKP-H:</b>	C02.01 Aussenwandkonstruktion
<b>Menge*:</b>	14 Stk.
<b>Abmessungen*:</b>	ca. 2.24 m
<b>Verortung im Quellobjekt:</b>	Waschanlage - Aussenwand
<b>Zustand:</b>	Rostspuren bei Anschlüssen
<b>Detailbeschreibung*:</b>	Winkelstahl mit Schraublöchern. Weiss beschichtet.
<b>Herstellerin / Baujahr:</b>	Nicht bekannt / ca. 2020

\*Die Mengen und Masse wurden händisch unter Berücksichtigung der Bestandspläne anhand ausgewählter Stichproben ermittelt. Weitere bauteilspezifische Abklärungen sind in den folgenden Planungsphasen notwendig.



**Bauteilpass**

03.09.2024

**Bauteilnummer:****KLY013**

(gehört zu Bauteilgruppe KLY-GR20)

<b>Bauteil:</b>	<b>Winkelstahl LNP 80x80x8</b>
<b>eBKP-H:</b>	C04.04 Konstruktion Flachdach
<b>Menge*:</b>	8 Stk.
<b>Abmessungen*:</b>	ca. 3.02 m
<b>Verortung im Quellobjekt:</b>	Waschanlage - Aussteifung
<b>Zustand:</b>	Rostspuren bei Anschlüssen
<b>Detailbeschreibung*:</b>	Winkelstahl mit Schraubblöchern. Weiss beschichtet. Masse in Bestandsplänen unklar, bei Rückbauplanung und nach Rückbau zu prüfen.
<b>Herstellerin / Baujahr:</b>	Nicht bekannt / ca. 2020

\*Die Mengen und Masse wurden händisch unter Berücksichtigung der Bestandspläne anhand ausgewählter Stichproben ermittelt. Weitere bauteilspezifische Abklärungen sind in den folgenden Planungsphasen notwendig.

**Bauteilpass**

03.09.2024

**Bauteilnummer:** **KLY073** (gehört zu Bauteilgruppe KLY-GR20)

<b>Bauteil:</b>	<b>Winkelstahl LNP 80x80x8</b>
<b>eBKP-H:</b>	C04.04 Konstruktion Flachdach
<b>Menge*:</b>	6 Stk.
<b>Abmessungen*:</b>	ca. 2.9 m
<b>Verortung im Quellobjekt:</b>	Waschanlage - Aussteifung
<b>Zustand:</b>	Optisch ohne Beschädigungen oder Abnutzungen
<b>Detailbeschreibung*:</b>	Winkelstahl mit Schraubblöchern. Weiss beschichtet. Masse in Bestandsplänen unklar, bei Rückbauplanung und nach Rückbau zu prüfen.
<b>Herstellerin / Baujahr:</b>	Nicht bekannt / ca. 2020

\*Die Mengen und Masse wurden händisch unter Berücksichtigung der Bestandspläne anhand ausgewählter Stichproben ermittelt. Weitere bauteilspezifische Abklärungen sind in den folgenden Planungsphasen notwendig.